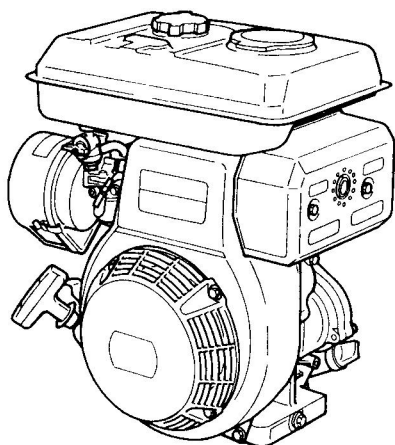


EH30/34

取扱説明書



2ZZ9010076



OHV Gasoline Engines

国内排出ガス自主規制について



このマークは、(一社)日本陸用内燃機関協会の小形汎用エンジン排出ガス自主規制に適合していることを示しています。

(一社)日本陸用内燃機関協会：陸用エンジン業界の健全な発展と最新技術の開発を図り、併せて関連する諸製造業界の発展にも寄与することを目的とする団体で、環境保全の重要性を考慮して小形汎用エンジンの排出ガス浄化のため自主規制に取り組んでいます。

自主規制の内容については、下記のホームページにてご覧頂けます。
<http://www.lemma.or.jp>

まえがき

このたびは当社製品をお買い上げいただきましてありがとうございます。

この取扱説明書には、正しく安全にご使用いただくための注意事項が記載されています。

ご使用になる前に必ず本書をお読みになり使用方法を理解してください。

(誤った使用法は、事故・怪我の原因となります)

作業機の取扱説明書も必ず読んで理解の上使用してください。

取扱説明書は、大切に保管し、何時でも見られるようにしておいてください。

未永く皆様のお役に立ち、ご愛用くださるようお願い申し上げます。

※エンジンの改良等により、本書の内容が異なる場合がありますのでご了承ください。

目次

安全にご使用いただくために	1頁
各部の名称	3頁
運転を始める前に	4頁
スターターモータ付エンジンをお持ちの方へ	5頁
運転のコツと停止のしかた	7頁
オイルセンサー付エンジンをお持ちの方へ	12頁
点検について	13頁
長期保存のしかた	17頁
仕様	18頁

識別番号を記録しておいてください。

お手持ちのエンジンの識別番号を下記の空欄に記入しておきましょう。補用部品をご注文される場合に便利です。

PROD NO.									

SER NO.				

安全にご使用いただくために

安全にご使用いただくために、シンボルマークや標語を次のような内容で使いわけてあります。

⚠ 危険 : この表示はその警告に従わなかった場合、死亡又は重傷を負う可能性が高いと考えられる項目に使用します。

⚠ 警告 : この表示はその警告に従わなかった場合、死亡又は重傷を負う可能性が考えられる項目に使用します。

⚠ 注意 : この表示はその警告に従わなかった場合、けがや火傷を負う可能性が考えられる項目に使用します。

また、それぞれの項目に危険を回避するための予防措置を記載していますので必ず守ってください。

⚠ 危険 : 燃料はエンジンを止めてから補給すること。

- ・エンジンを運転したまま燃料を補給すると、燃料がこぼれて、エンジンスパークやマフラなどから引火することがあります。
- ・燃料の補給は、運転停止後2分間以上冷却した後行ってください。
- ・燃料がこぼれたら、きれいにふき取ってから始動してください。
- ・燃料補給時のくわえタバコなど、火気厳禁。

⚠ 危険 : 排気ガス出口付近には、燃えやすいものは近づけないこと。

マフラの排気口付近は高温になります。火災の原因になりますのでガソリン、マッチ、紙、わらくず等、燃えやすいものを近づけないでください。

⚠ 危険 : エンジンのまわりは火気厳禁、燃料に引火、火災の危険があります。

建物およびその他の設備から1m以上離して設置してください。

⚠ 危険 : 平坦な安定した場所に設置すること。

傾斜地では燃料タンクキャップやキャブレターから燃料がこぼれ、火災の原因になります。

⚠ 危険 : エンジンの運搬時は燃料を抜くこと。

燃料がタンクに残っていると燃料が漏れ、火災の原因になります。

⚠ 警告 : 室内、トンネル内など換気の悪い所では使用しないこと。

エンジンの排気ガス中には一酸化炭素などの有害な成分が含まれており、ガス中毒を起こす危険があります。やむをえない場合は、排気ガスの室外放出等、十分換気をしてください。

▲ 注意：出力軸、プーリ、ベルト等の回転部が露出していないこと。

十分な防護（カバー）をして回転部への接触を防止する処置を取ってください。
負傷事故の原因になります。

▲ 注意：熱くなっているマフラーやエンジン各部を触らないこと。

火傷の恐れがありますので、これ等の箇所には十分な熱害防護策をしてください。
幼児が触れないよう隔離措置をして、安全な場所で運転してください。

▲ 注意：始動時や運転中に高圧コードや点火プラグキャップに触れないこと。

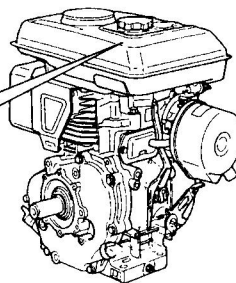
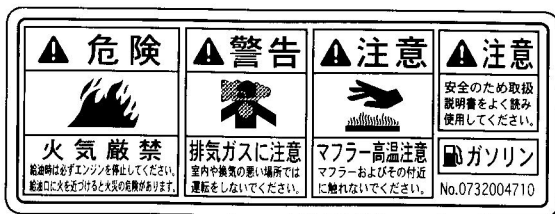
感電の恐れがあります。

▲ 注意：作業前の点検を行いましょ。う。(くわしくは4頁以降を、お読みください)

- ・燃料パイプ等の取付部がゆるんでいないか、また損傷していないか十分確かめて、必要があれば締め付けや交換をしてください。燃料漏れは引火する危険があります。
- ・各部のボルト、ナットのゆるみはないか確かめてください。各部の機能に異常が生じ危険です。
- ・冷却ファンやリコイルスタータの周囲から、ゴミ、草及びその他のくず等は、取り除いてください。
- ・燃料補給時のくわえタバコなど、火気厳禁。
- ・オイルは適量に入っているか確かめてください。オイルの過剰、不足は機能に異常が生じ危険です。
- ・運転する時の服装にご注意ください。前掛け、腰タオル等特に長い紐類は巻込まれたり、引掛かる危険があります。

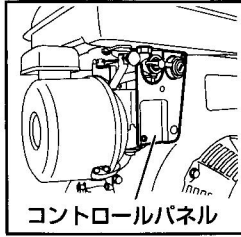
▲ 警告表示

- ・当社エンジンには下記に示す場所に、特に重要な危険事項に対し注意ラベルが貼付されています。使用に際しては、十分に理解の上守ってください。
- ・注意ラベルが見えにくくなった場合や、はがれた場合には貼りかえてください。

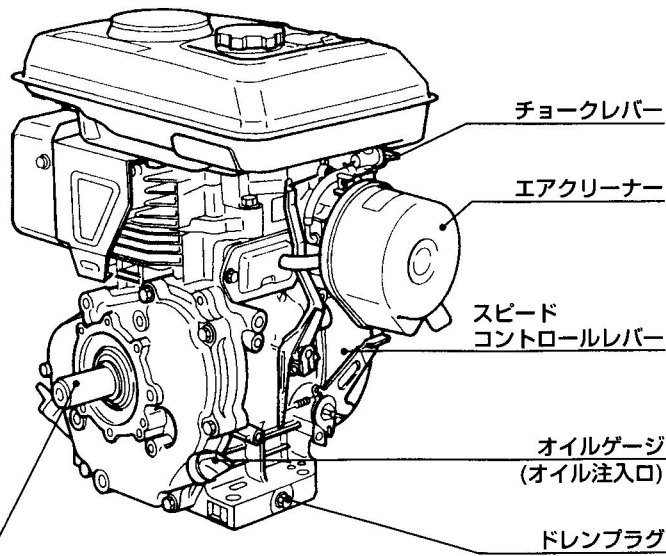
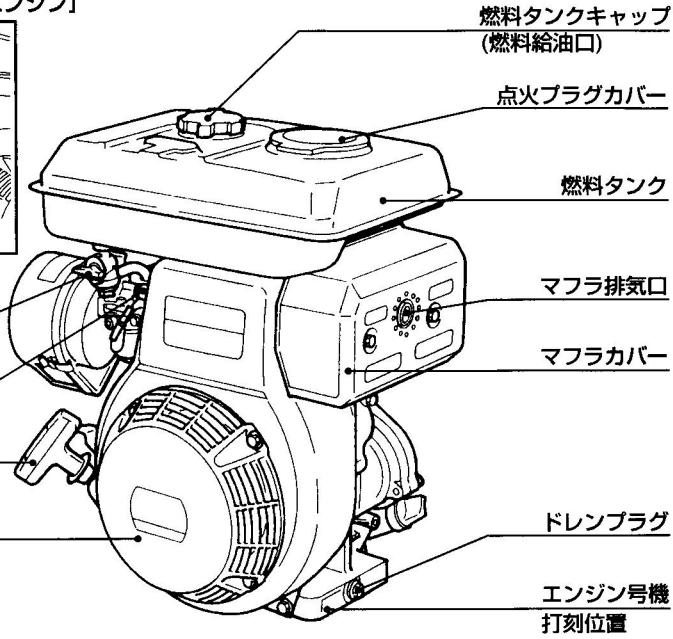


各部の名称

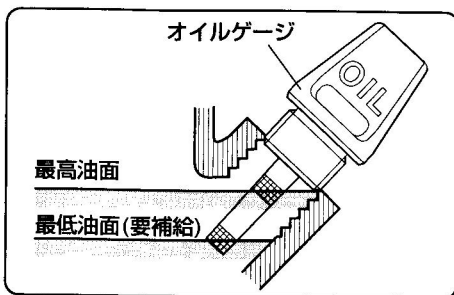
[スターターモータ付エンジン]



燃料コック
ストップスイッチ
始動ノブ
リコイルスタータ



運転を始める前に



① エンジンオイルを入れる。

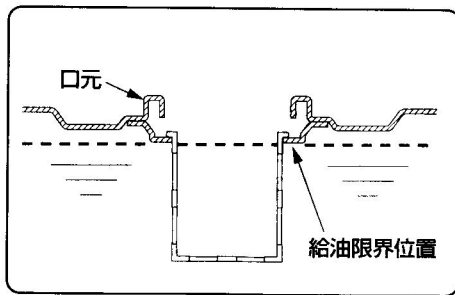
- オイルはエンジンを水平に置き、注入口からオイルゲージをねじ込まないで計り、上のきざみ線まで入れてください。約1.2リットル(L)入ります。
- オイルは外気温度に応じ、左表粘度の純正オイルまたは自動車用エンジンオイルを使用してください。
- エンジンオイルの質および量の低下は焼付トラブルをまねきます。オイルの品質はAPI分類SE級以上の良質のものをご使用ください。
- 外気温度が-20℃以下および40℃以上の場合には現地に適合した粘度・品質のものをご使用ください。
- マルチグレードをご使用の場合、外気温度が高いときオイルの消費量は増す傾向にありますのでご注意ください。

オイル粘度の選定基準

	5W	10W	20W	#20	#30	#40
シングルグレード						
マルチグレード		10W-30				
外気温度	-20	-10	0	10	20	30 40℃

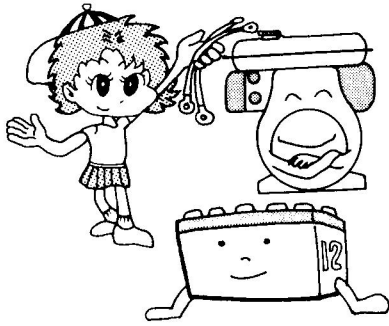
② 燃料タンクに燃料を入れる。

⚠ 危険 : 火気厳禁



- 自動車用無鉛ガソリン（レギュラーまたはハイオク）を使用してください。燃料が汚れていたり、古かったり、品質の悪い物を使用しますとエンジンの性能低下や故障に繋がる原因となります。いつも良質できれいな燃料を使用するように心掛けてください。
- 給油時は必ずエンジンを止めてください。
- タンク容量は約6.0リットル(L)です。
- 燃料補給は燃料コックを閉じて行います。
- 燃料は給油口の口元まで入れず、所定の給油限界位置以内で補給してください。入れすぎると燃料が燃料タンクキャップからにじみ出ることがあり危険です。
- 燃料給油時には、給油口に装着してある燃料コシ網を必ず使用してください。
- 燃料がこぼれたら、きれいにふき取ってから始動してください。

スターターモータ付エンジンをお持ちの方へ



準備していただくもの

スターターモータ付エンジンを使用の場合、以下のものをエンジン本体とは別に準備してください。

1. バッテリーは**12V24AH**以上のものを使用してください。

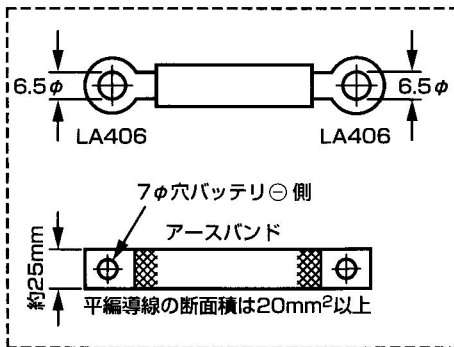
⚠ 危険

- ・バッテリーには絶対に火気(タバコやマッチの火等)を近づけたりショートなど火花を出さないでください。
- ・バッテリーの電解液は希硫酸ですから、取り扱いには十分ご注意ください。万一、液が皮膚や衣服、機械に付いた時は、水で十分に洗ってください。

2. 導線・アースバンド

導線およびアースバンドは左図のものを使用してください。又、導線は使用する長さによって下表の太さのものを選んでください。

長さ	導線太さ	外径
1.5m以下	JIS AV15	7.3 mm
1.5~2.5m	JIS AV20	8.4 mm
2.5~4.0m	JIS AV30	10.8 mm

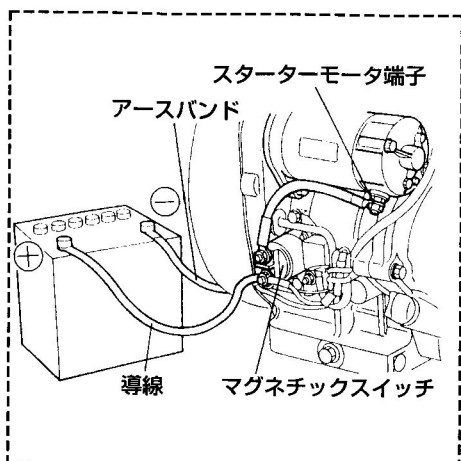


配線については6頁をご覧ください。

キースイッチをエンジン本体と離して使用する場合、スターターモータ用マグネチックスイッチとキースイッチ間の電線は使用する長さにより下表の太さのものを使用してください。

長さ	電線太さ	導体外径
1.5m以下	JIS AV1.25	1.5 mm
1.5~3m	JIS AV2	1.9 mm
3~5m	JIS AV3	2.4 mm

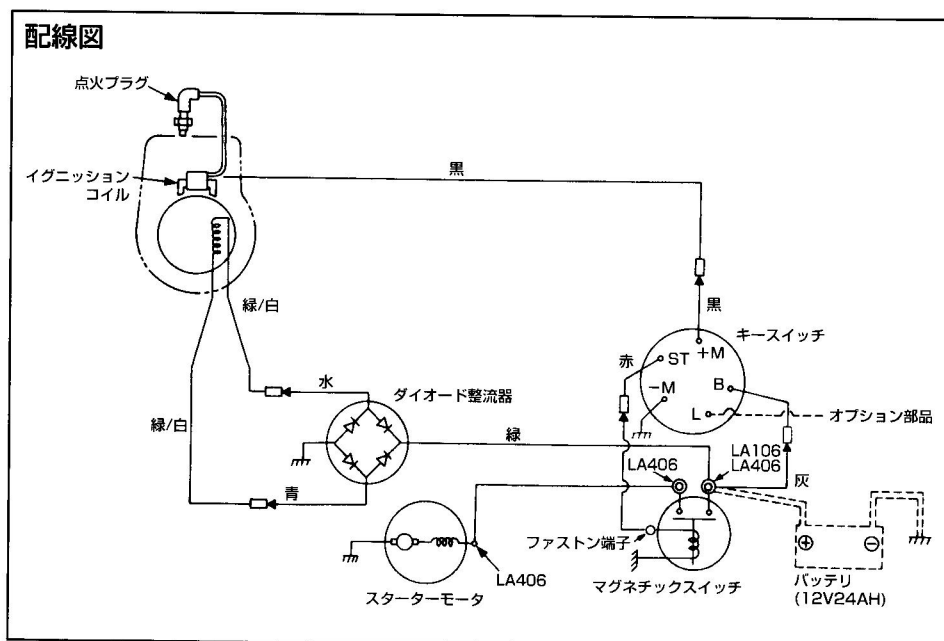
配線について



1. バッテリーの⊕端子とマグネチックスイッチを導線で接続します。
2. バッテリーの⊖端子はアースバンドでエンジンの取付ボルトまたはセット機本体に締めつけアースをとります。
3. キースイッチを移動装着する場合は、スイッチの水抜き穴が下向になるよう装着してください。

各端子のネジは振動でゆるまないよう確実に締めつけてください。

配線図



□ はJIS CB104メス端子です。

⊙ はJIS LA106・406板端子です。

◀ はJIS CA104オス端子です。

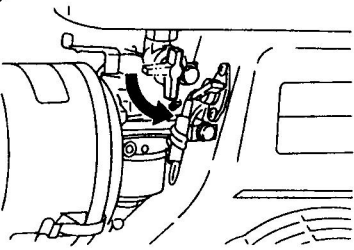
----- 部はエンジンに装着してありません。

運転のコツと停止のしかた

始動方法はリコイルスタータ式ですが、モデルによりスターターモータでも始動可能です。

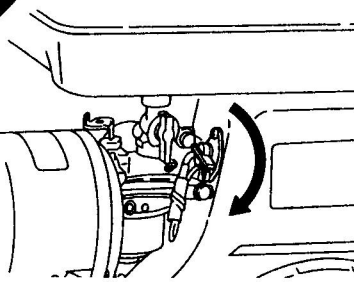
始 動

1



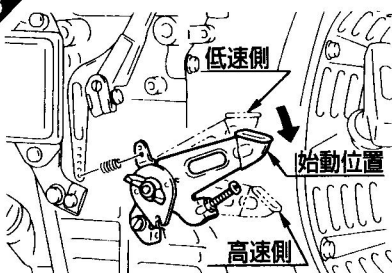
燃料コックを開きます。

2



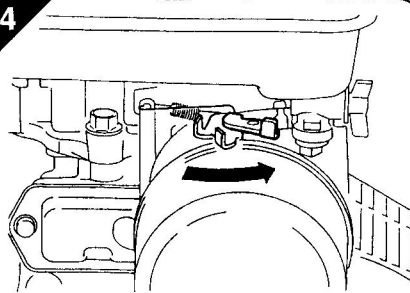
ストップスイッチを運転 | (ON) 側に
廻します。

3



スピードコントロールレバーを始動位置
に合わせ、蝶ナットでロックします。

4

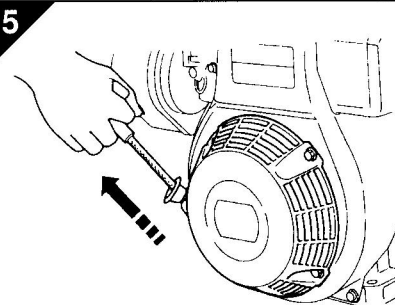


チョークレバーを閉じます。

チョークの開度は

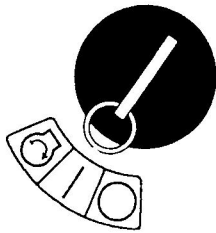
- ・寒い時やエンジンが冷えている時は
全閉にします。
- ・暖かい時や運転停止直後再始動する場合は
全開もしくは**半開**にしてください。

5



- ・始動ノブをゆっくり引いてゆくと重くなる所（圧縮点）があります。更に少し引くと一度軽くなる所があり、そこから始動ノブを一旦元に返し、勢いよく引っ張ります。
- ・ロープはいっぱいにつききらないでください。引いた始動ノブは、その位置から手離さずにしずかに元に返してください。

5 スターターモータ付エンジンの場合

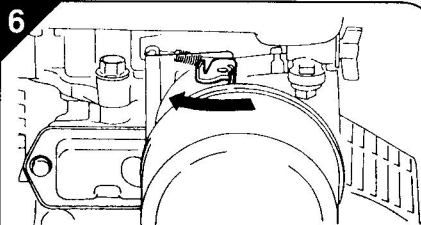


- : 停止
- | : 運転
- ⊖ : 始動

キーをキースイッチに差し込み運転の位置にします。更に右へ廻す(始動位置)とエンジンが始動します。

- ・始動しない場合、5秒以上連続してスターターモータを廻さないでください。キーを運転位置に戻し、10秒位休んでから再始動するようにします。
- ・エンジン運転中は、キースイッチを始動位置に絶対に廻さないでください。

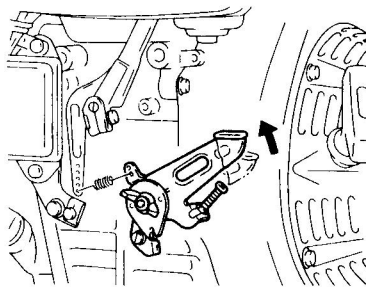
注意：スターターモータでなくリコイルスタータで始動する場合にも、キーを運転の位置にしてください。



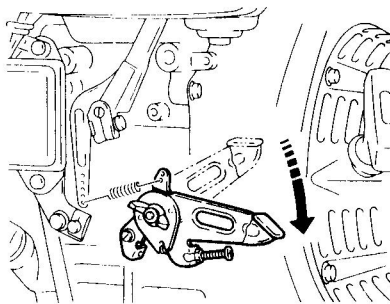
エンジンが始動したらチョークレバーを戻します。

- ・チョークレバーはエンジンの調子をみながら徐々に戻し、最後には必ず**全開**にしてください。
- ・寒い時またはエンジンの冷えている時、急にチョークレバーを戻すと、エンジンが停止する事があります。ご注意ください。

運 転



エンジン始動後、負荷をかけずに1~2分位、低速側で運転(暖機)します。



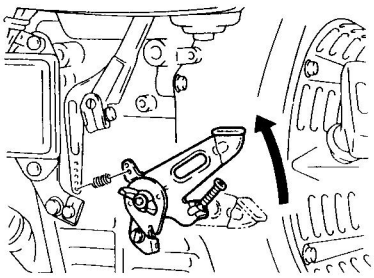
スピードコントロールレバーを徐々に高速側に操作し、所要回転数にセットします。

- ・スピードコントロールレバーは、蝶ナットを右に廻すとロックされます。
- ・作業を中断する時はその都度スピードコントロールレバーを低速側に戻してください。

燃料の節約のみならず、エンジンの寿命にも好影響を与えます。

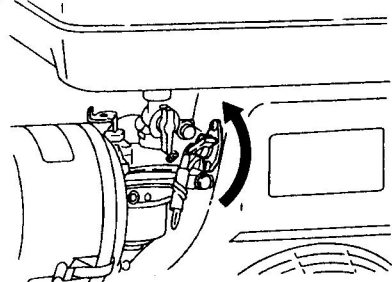
停止

1



スピードコントロールレバーを低速にし、1～2分位運転します。

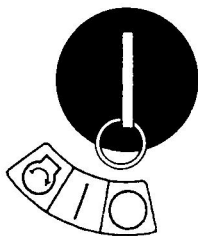
2



ストップスイッチを停止○(OFF)側に廻してください。

2

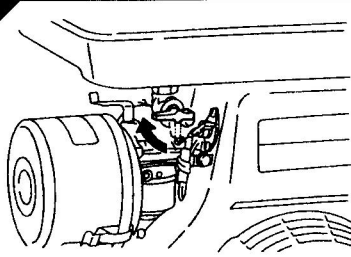
スターターモータ付エンジンの場合



- : 停止
- | : 運転
- ⊖ : 始動

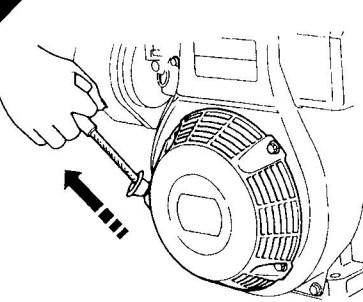
キースイッチを停止の位置にします。

3



燃料コックを閉じます。

4



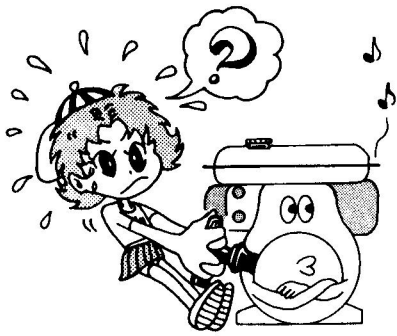
リコイルスタータの始動ノブをゆっくり引き、重くなった所で始動ノブを戻してください。エンジン内部への外気(湿気)の浸込が防止できます。

燃料コックで停止させる方法

長時間使用しない時は、燃料コックを閉にしてキャブレター内の燃料を使い切り、エンジンが自然に停止するのを待ちます。この方法はキャブレター内に残った燃料が変質しキャブレター内のつまり等を防止する為です。

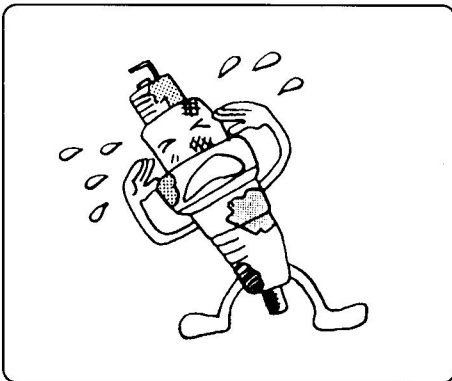
スターターモータ付エンジンの場合は、エンジン停止後キースイッチを停止の位置に戻してください。

エンジンがかからないとき



修理を依頼される前に、まずご自身で次の点検を行ってください。

点検された上でなお異常のある場合は、お買い求めの販売店または最寄りの整備工場にお申しつけください。



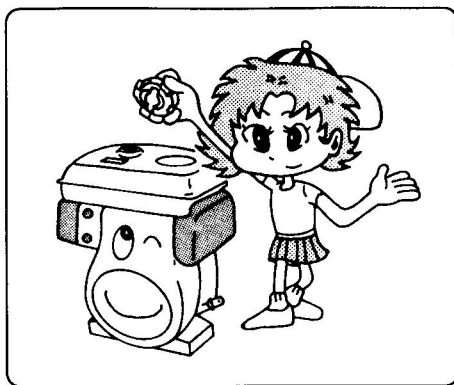
点火は正常ですか？

1. ストップスイッチは運転 | (ON) 側になっていますか。
2. 点火プラグをはずし汚れている場合は清掃、または交換してみてください。



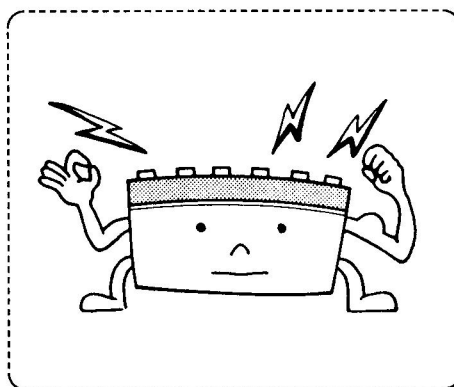
圧縮は十分ですか？

1. リコイルスタータの始動ノブをゆっくり引いて確認します。
圧縮の少ない時は点火プラグの締付けが確実か確かめ、ゆるんでいたら増締めしてください。
2. その他の時は販売店又は整備工場にお申しつけください。



燃料が燃焼室に吸込まれていますか？

1. チョークレバーを閉じ、5~6回始動ノブを引いてから点火プラグを外してください。プラグの先端が濡れていれば燃料の吸込みは良好です。
2. 燃料が吸込まれていない場合は、燃料がどこで止まっているか点検してください。(キャブレター入口、燃料ストレーナ入口の箇所をチェックする)
3. 燃料が吸込まれていて始動しない場合は、新しい燃料と交換してみてください。



バッテリーは充電されていますか？

スターターモータ付エンジンは、バッテリーが過放電状態になると始動不能になります。

販売店又は整備工場にご相談ください。

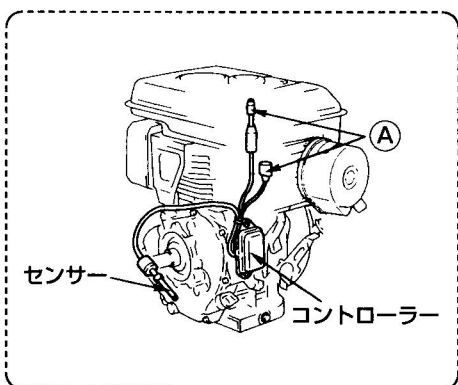
オイルセンサー付エンジンをお持ちの方へ



オイルセンサーによる停止

エンジンオイルが少量になりますとエンジンは自動的に停止します。

エンジンオイルの量を点検してください。



(図はD形の装着例です。)

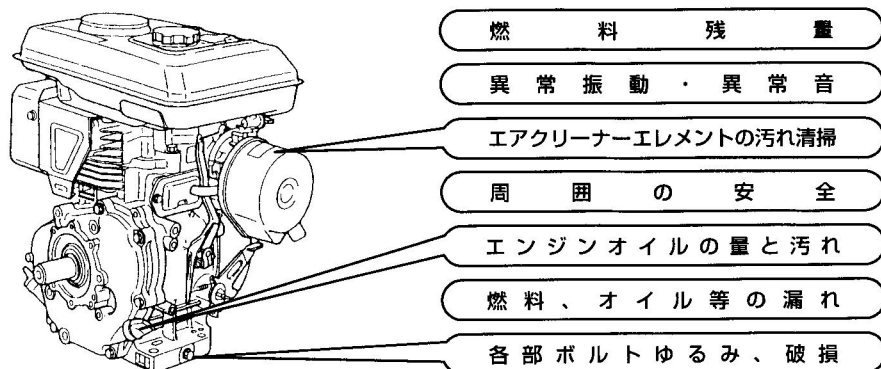
再運転

1. エンジンオイルを規定量まで補給してください。
 2. 再始動および運転要領については7頁の「**運転のコツと停止のしかた**」の項を参照してください。
- 結線が外れていますとセンサーは作動しませんので点検してください。
 - オイルの点検・補給の際に、**センサーをエンジンから絶対に外さない**でください。
 - オイルの使用方法は4頁の「**オイル粘度の選定基準**」の表を参照してください。
 - オイルセンサーはオイルの劣化を検知することはできません。
従って日常点検、定期点検等は、取扱説明書にもとづいて確実に行ってください。

点検について

日常点検

ご使用になる前、是非次の点検を行ってください。



- 燃 料 残 量
- 異 常 振 動 ・ 異 常 音
- エアクリナーエレメントの汚れ清掃
- 周 囲 の 安 全
- エンジンオイルの量と汚れ
- 燃 料 、 オ イ ル 等 の 漏 れ
- 各 部 ボ ル ト ゆ る み 、 破 損

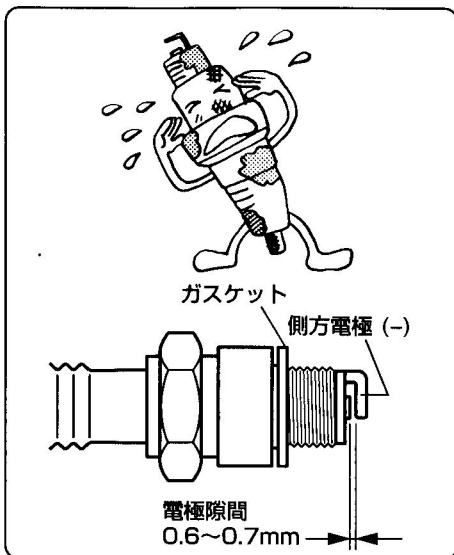
定期点検

エンジンを常に良好な状態で使うため、次の点検表に従って保守点検を必ず実行してください。

(普通の状態で使用の場合)

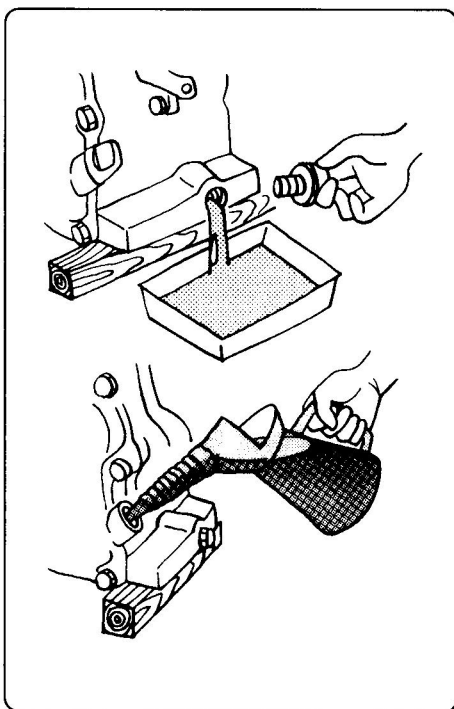
運転時間	8時間 (毎日)	50時間 (毎週)	200時間 (毎月)	500時間
各部の清掃および締付点検	○(毎日)			
燃料パイプの漏れや取り付けの点検	○(毎日)			
エンジンオイル点検・補給	○(毎日規定最大まで補給する)			
エンジンオイル交換	(初回20時間目 または、1ヶ月後)	○(100時間または、6ヶ月毎)		
点火プラグの清掃		○		
エアクリナーの清掃		○		
燃料ストレーナの交換			○	
点火プラグ隙間清掃と調整			○	
吸排気弁隙間点検・調整				◎ (300時間)
シリンダヘッドカーボン除去				◎
キャブレター清掃				◎
吸排気弁座点検すり合せ				◎
オーバーホール				◎1,000時間

◎印の点検項目は販売店または、指定工場にご用命ください。



点火プラグの清掃と調整

1. プラグがカーボンで汚れている場合は、プラグクリーナーまたは、ワイヤブラシ等で汚れを落してください。
2. 電極隙間の広い場合は側方電極を曲げて、**0.6~0.7mm**に調整します。



エンジンオイルの交換

初 回 1ヶ月または、20時間運転後に交換
第2回以降 6ヶ月または、100時間運転ごとに交換

1. オイル交換はエンジンを停止し、暖まっている時ドレンプラグを外して抜きます。オイルゲージを外しておくとも早く抜けます。

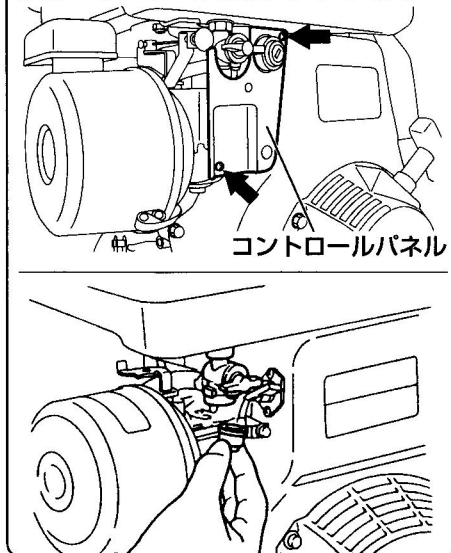
▲ 注意

熱いオイルが体にかかると火傷する恐れがありますので十分に注意してください。

2. オイルを注入する時は、ドレンプラグをしっかり締めてください。
約1.2リットル(L)入ります。
3. 使用オイルについては4頁を参照してください。

• エンジンオイルが汚れていたり、少なかったり、品質の悪い物を使用しますとエンジンの寿命を縮めます。常に良質できれいなオイルを規定量保つように注意してください。

[スターターモータ付エンジンの場合]



燃料ストレーナの清掃

⚠ 危険 : 火気厳禁

1. コントロールパネルを取り外します。*
2. ストレーナカップ内に水やゴミがたまっていないか調べます。
3. ゴミ等がたまっている時は、燃料コックを閉にし、ストレーナカップを左に廻して外します。
4. ストレーナカップ内の水やゴミを捨て、コシ網に付着しているゴミも捨てて、洗油（白灯油）で洗い、本体に完全に締めつけます。
5. 最後に、コントロールパネルを取り付けます。*

※スターターモータ付エンジンの場合

エアクリナーの清掃

空気中の塵埃を取り除き、エンジンにきれいな空気を供給するエアクリナーエレメントの汚れがひどい時は、エンジンの始動不良、出力不足、運転の不調をきたすばかりでなく、エンジンの寿命を極端に短くします。

いつもきれいなエアクリナーエレメントにしておくよう心掛けてください。

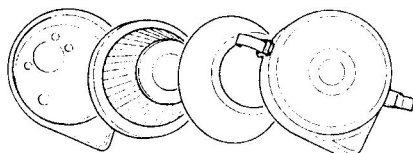
⚠ 危険 : 火気厳禁

ウレタンフォーム不織布2重構造

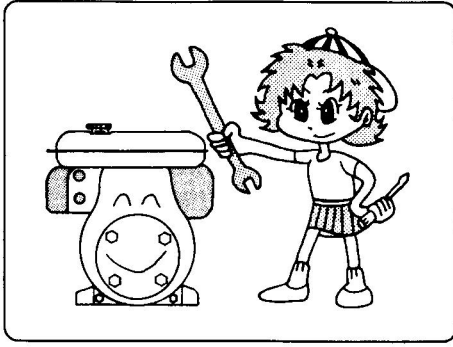
1. ウレタンフォームはエレメントを抜き取り、洗油（白灯油）で洗浄後、**白灯油3：エンジンオイル1**の割合の混合油に浸し、固く絞って取付けます。
 2. エレメントは洗油で洗浄後、しずくを切ってから**白灯油3：エンジンオイル1**の混合油に浸し、振り絞ってから取付けます。
- オイルバスエアクリナーをご使用の場合、オイルパンの清掃とオイルの規定量補給を行ってください。

ウレタンフォーム不織布2重構造

底板 エレメント ウレタンフォーム

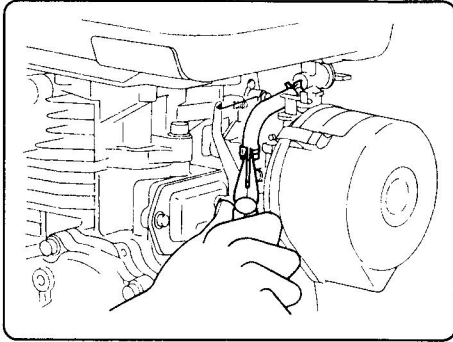


ケース本体



各所ボルト、ナット、ビスの点検

- ゆるんだボルト、ナット等は増締めします。
- 燃料やオイルの漏れがないか点検します。
- 破損部品は新品と交換し、安全を心掛けてご使用ください。



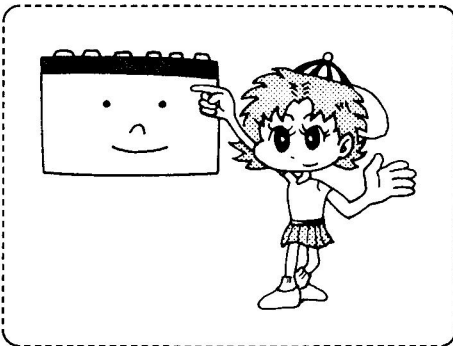
燃料パイプの交換

⚠ 危険 : 火気厳禁

使用頻度に関わらず燃料パイプは2年で交換してください。

燃料漏れは引火する危険があります。

尚、点検時漏れ等のあるものは、即交換してください。



バッテリーの点検

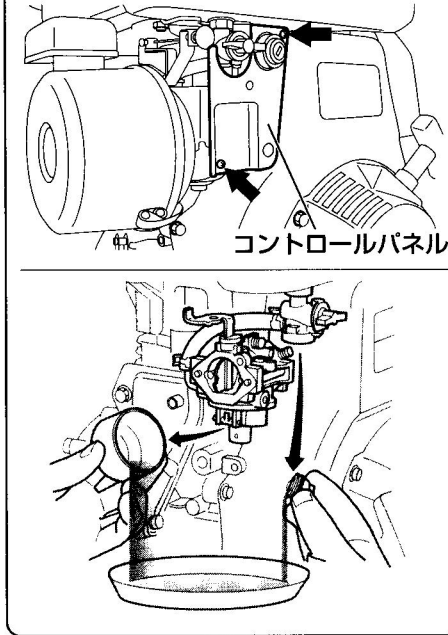
⚠ 危険 : 火気厳禁

バッテリー電解液が規定面より下がっている時は蒸留水を補給してください。

尚、取り扱いについては5頁を参照してください。

長期保存のしかた

[スターターモータ付エンジンの場合]

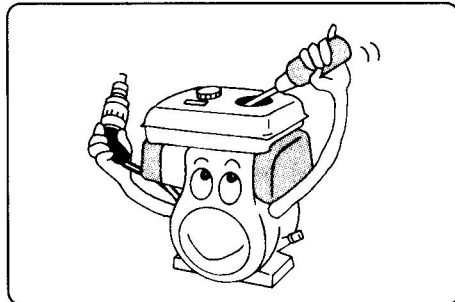


燃料を抜く

⚠ 危険 : 火気厳禁

- 1ヶ月以上、エンジンを使用しない場合は、燃料の変質による始動不良または運転不調にならないように、次の手順で燃料を抜き、湿気の少ないところに保管してください。
- コントロールパネルを取り外します。*
- ストレーナカップを左にまわして外し、ストレーナカップ内の燃料を抜いてください。
- キャブレター内の燃料は下部のフロート室締付ボルトを外して燃料を抜いてください。
- 燃料タンクの燃料は、ストレーナカップを外し、受皿等を当ててから燃料コックを開にして抜いてください。
- 最後に、コントロールパネルを取り付けます。*

*スターターモータ付エンジンの場合



注油する

- エンジンオイルは新しいオイルと交換しておきます。
- 点火プラグを外し、エンジンオイルを約5ミリリットル(mL)注入し、リコイルスタータの始動ノブを静かに2~3回引き、点火プラグを締付けてください。

清掃して格納する

- 出力軸を廻して圧縮を感じた位置で止めて置きます。
- 各部を油布で清掃し、カバーをかけて湿気、ホコリの少ないところに格納してください。

充電する

⚠ 危険 : 火気厳禁

- バッテリーは使用しないときでも自然放電しますから毎月1回充電して直ぐ使用できるようにしておいてください。

仕様

名称	EH30D	EH30DS	EH30B	EH30BS
形式	空冷4サイクル立形 OHV式ガソリンエンジン			
総排気量 cm ³ (cc)	291			
連続定格出力 (kw/PS)/rpm	4.4{6.0}/3000 5.1{7.0}/3600		4.4{6.0}/1500 5.1{7.0}/1800	
最大出力 (kw/PS)/rpm	6.6{9.0}/3600		6.6{9.0}/1800	
回転方向	左 (出力軸側より見て)			
使用潤滑油	純正オイルまたは自動車用エンジンオイル SEクラス以上 #20~#30 (寒冷時10W-30)			
使用燃料	自動車用無鉛ガソリン			
燃料タンク容量 (L)	約6.0			
点火プラグ	NGK B6ES			
点灯能力 (V-W)	装着可能(12-15)	—	装着可能(12-15)	—
始動方式	リコイル式	スターターモータ式	リコイル式	スターターモータ式
充電能力 (V-A)	—	12-1.1	—	12-1.1
乾燥質量 (kg)	30	33	31	34
寸法 (全長×全幅×全高) (mm)	377×421×485	333×425×485	377×421×485	333×425×485

名称	EH34D	EH34DS	EH34B	EH34BS
形式	空冷4サイクル立形 OHV式ガソリンエンジン			
総排気量 cm ³ (cc)	338			
連続定格出力 (kw/PS)/rpm	5.1{7.0}/3000 5.9{8.0}/3600		5.1{7.0}/1500 5.9{8.0}/1800	
最大出力 (kw/PS)/rpm	8.1{11.0}/3600		8.1{11.0}/1800	
回転方向	左 (出力軸側より見て)			
使用潤滑油	純正オイルまたは自動車用エンジンオイル SEクラス以上 #20~#30 (寒冷時10W-30)			
使用燃料	自動車用無鉛ガソリン			
燃料タンク容量 (L)	約6.0			
点火プラグ	NGK B6ES			
点灯能力 (V-W)	装着可能(12-15)	—	装着可能(12-15)	—
始動方式	リコイル式	スターターモータ式	リコイル式	スターターモータ式
充電能力 (V-A)	—	12-1.1	—	12-1.1
乾燥質量 (kg)	30	33	31	34
寸法 (全長×全幅×全高) (mm)	377×421×485	333×425×485	377×421×485	333×425×485

注) {}内は参考値です。
仕様は予告なく変更することがあります。

ISSUE EMD-EU7729

製品カタログ・パーツカタログ・サービス店につきましては、下記ホームページよりご参照ください。

<http://www.subarupower-global.com/jp>

お問い合わせ、ご相談は、下記窓口をお願いいたします。

窓口の営業時間：月曜～金曜（土日、祝日、および弊社所定の休日を除く）
9:00～12:00 13:00～18:00

- 故障、修理のお問い合わせ
カスタマーサービス課 Tel 048-593-7857
- 補修用部品に関するお問い合わせ
部品課 Tel 048-593-7776
- 製品の購入に関するお問い合わせ
富士重工産機販売(株)
東京支店 Tel 03-3552-0546
大阪支店 Tel 06-6429-1905



富士重工業株式会社
産業機器カンパニー
〒364-8511 埼玉県北本市朝日4-410

H26. 10